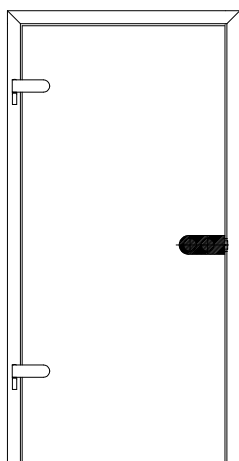


**Montageanleitung**  
**DORMA Schloss**  
**Drücker mit Rosetten**  
*Studio Rondo*  
*Studio Classic*  
*ARCOS Studio*

**Installation instructions**  
**DORMA lock**  
**lever with roses**  
*Studio Rondo*  
*Studio Classic*  
*ARCOS Studio*

**Wichtige Informationen:**  
**Important information:**



① = Bauteil/Baugruppe  
Component

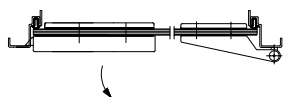
1. ; 1.1 ; ... = Montagefolge  
Installation sequence

Vor der Montage Glasflächen  
mit handelsüblichem Glasreiniger  
im Bereich der Klemmflächen reinigen.

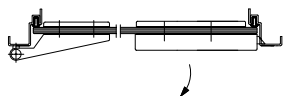
All glass clamping areas have to  
be cleaned with standard glass  
cleaning products prior to installation.



keine Verdünnung verwenden  
Do not use thinners

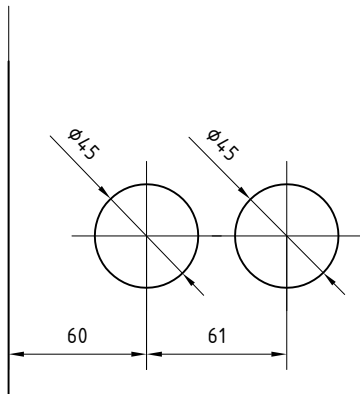


DIN rechts  
DIN RH



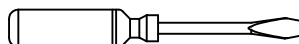
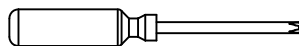
DIN links  
DIN LH

**Glasbearbeitung:**  
**Glass preparation:**



**Montagewerkzeug:**  
**Requisite tools:**

1,5 mm 3 mm 4 mm



**Pflege allgemein:**

Die Oberflächen der Beschläge sind nicht wartungsfrei und sollten gemäß ihrer Ausführung gereinigt werden.

- Für metallische Oberflächen (Eloxaltöne, Edelstahl) bitte nur geeignete Reiniger ohne Scheuermittelanteil verwenden.
- Für lackierte Oberflächen bitte nur entsprechende lösemittelfreie Reiniger verwenden.
- Messing Oberflächen (ohne Oberflächenschutz) müssen von Zeit zu Zeit mit geeignetem Pflegemittel behandelt werden, um Anlaufen zu vermeiden.

**Wartung allgemein:**

Wir empfehlen die Funktion der Beschläge alle 200.000 Bewegungen, durch Fachleute, zu prüfen.

**General care instructions:**

The surface finishes of the fittings are not maintenance-free and should be cleaned according to their material and texture.

- For metallic surfaces (anodised finishes, stainless steel) please only use appropriate cleaning agents without abrasive additives.
- For varnished surfaces please only use appropriate solvent-free cleaning agents.
- To avoid tarnishing, brass surfaces (without surface protection) occasionally have to be treated with an appropriate care product.

**Service and maintenance:**

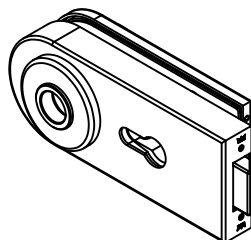
We recommend that such fittings be checked by specialists after every approx. 200,000 operations to conform their ongoing funktion integrity.

**Design Varianten:**  
**Design options:**

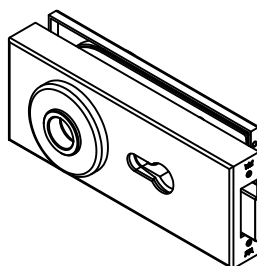


Darstellung mit Profilzylinder!  
Pictured with profile cylinder!

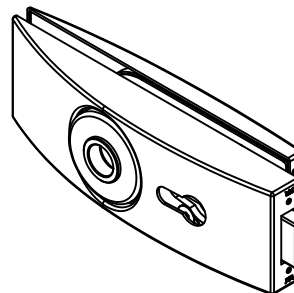
Studio Rondo



Studio Classic



ARCOS Studio



**Ausführungsmöglichkeiten:**  
**Application options:**

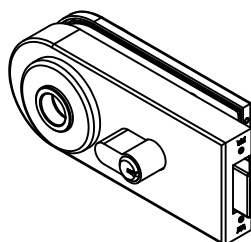


Die verschiedenen Ausführungsmöglichkeiten gibt es bei allen Design Varianten!  
All applications are available in all design options!

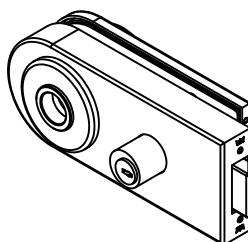


Darstellung: Studio Rondo  
Pictured: Studio Rondo

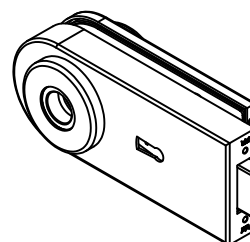
Verschließbar:  
Lockable:



Schloss, PZ-vorgerichtet  
Lock, prepared for Europrofile cylinder

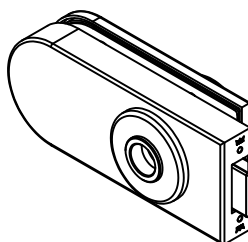
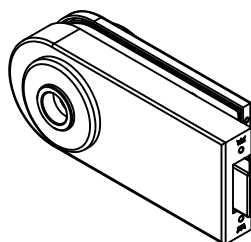


Schloss, Rundzylinder vorgerichtet  
Lock, prepared for round cylinder



Schloss, mit Buntbart Schlüssel  
Lock, with warded key

Unverschließbar:  
Unlockable:

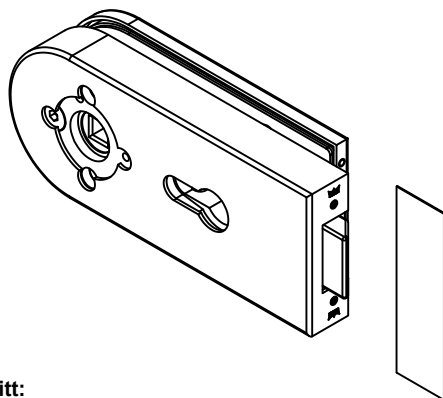


**Lieferumfang:**  
**Scope of delivery:**

DIN links vormontiert  
DIN LH pre-assembled

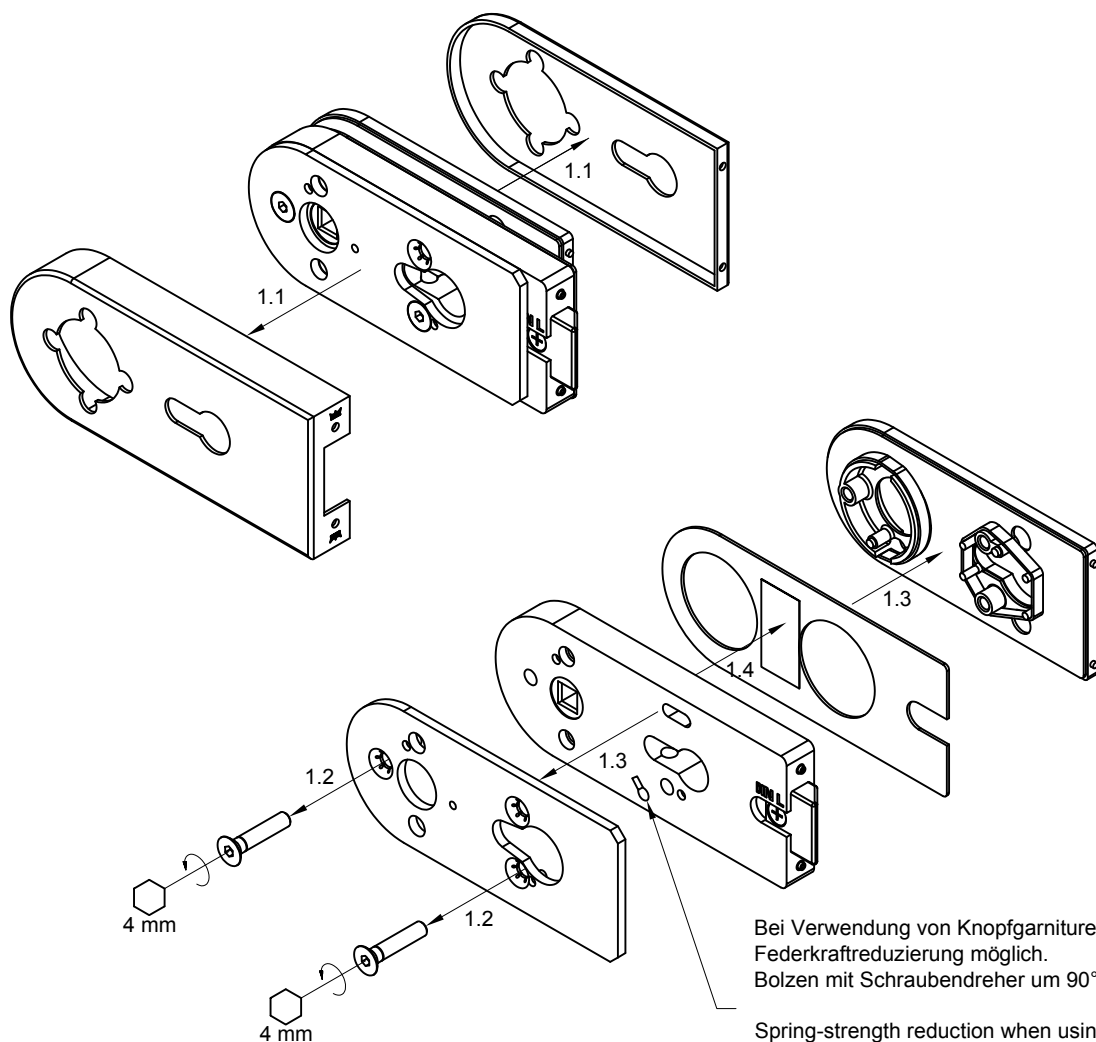
Verpackungseinheiten sind bei allen aufgeführten Schlössern gleich!  
Pack contents identical for all listed lock types!

1.5 mm    4 mm



**1. Schritt:**  
**1. Step:**

Darstellung: Studio Rondo, PZ-vorgerichtet (siehe Seite 3)!  
Pictured: Studio Rondo, prepared for Europrofile cylinder (see page 3)!



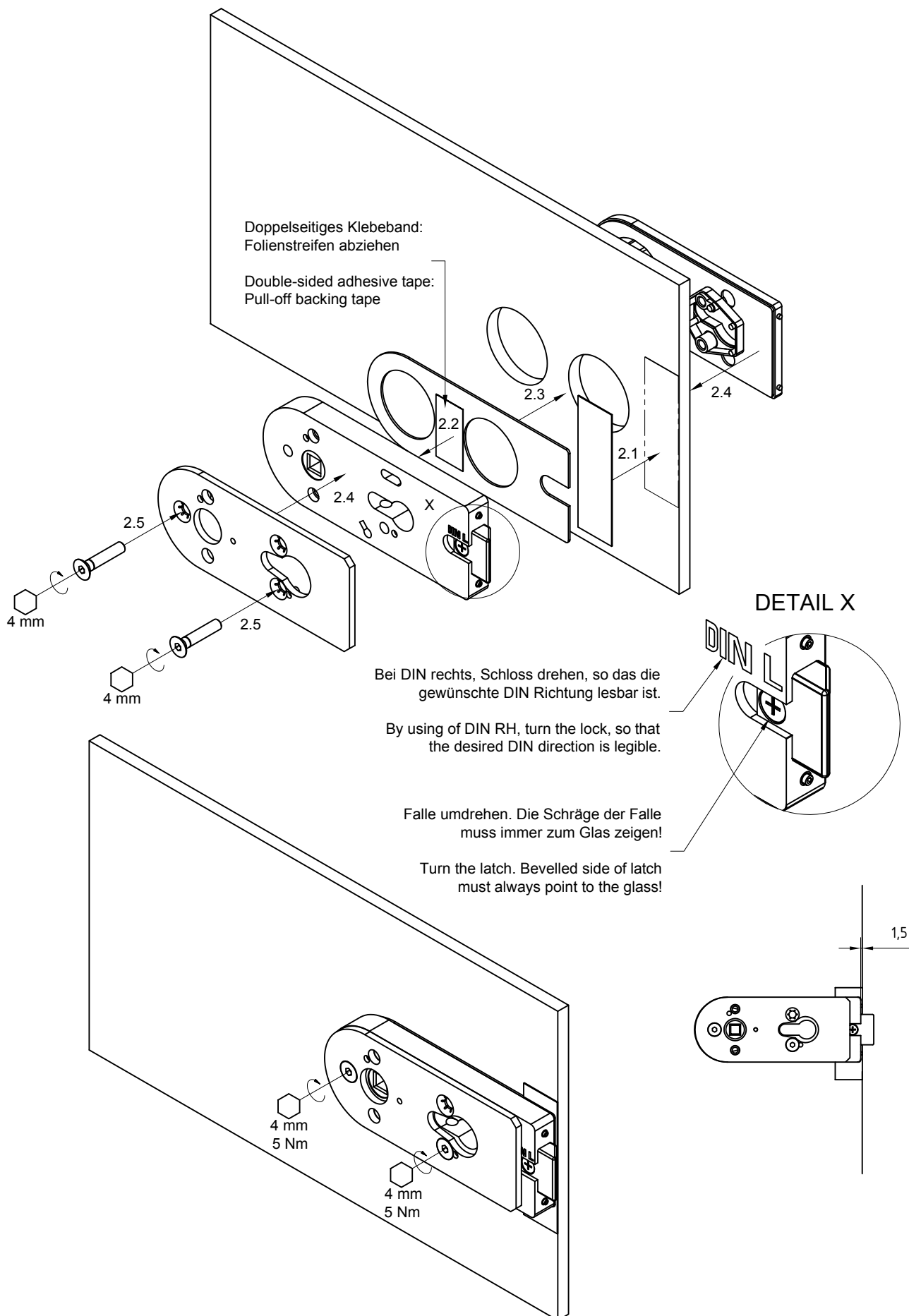
Bei Verwendung von Knopfgeräten,  
Federkraftreduzierung möglich.  
Bolzen mit Schraubendreher um 90° drehen.

Spring-strength reduction when using knobs.  
Turn bolt with slotted screwdriver.

**2. Schritt:**  
**2. Step:**



Bitte auf die gewünschte DIN Richtung des Schlosses achten (siehe Detail X)!  
Please regard the desired DIN direction of lock (see detail X)!

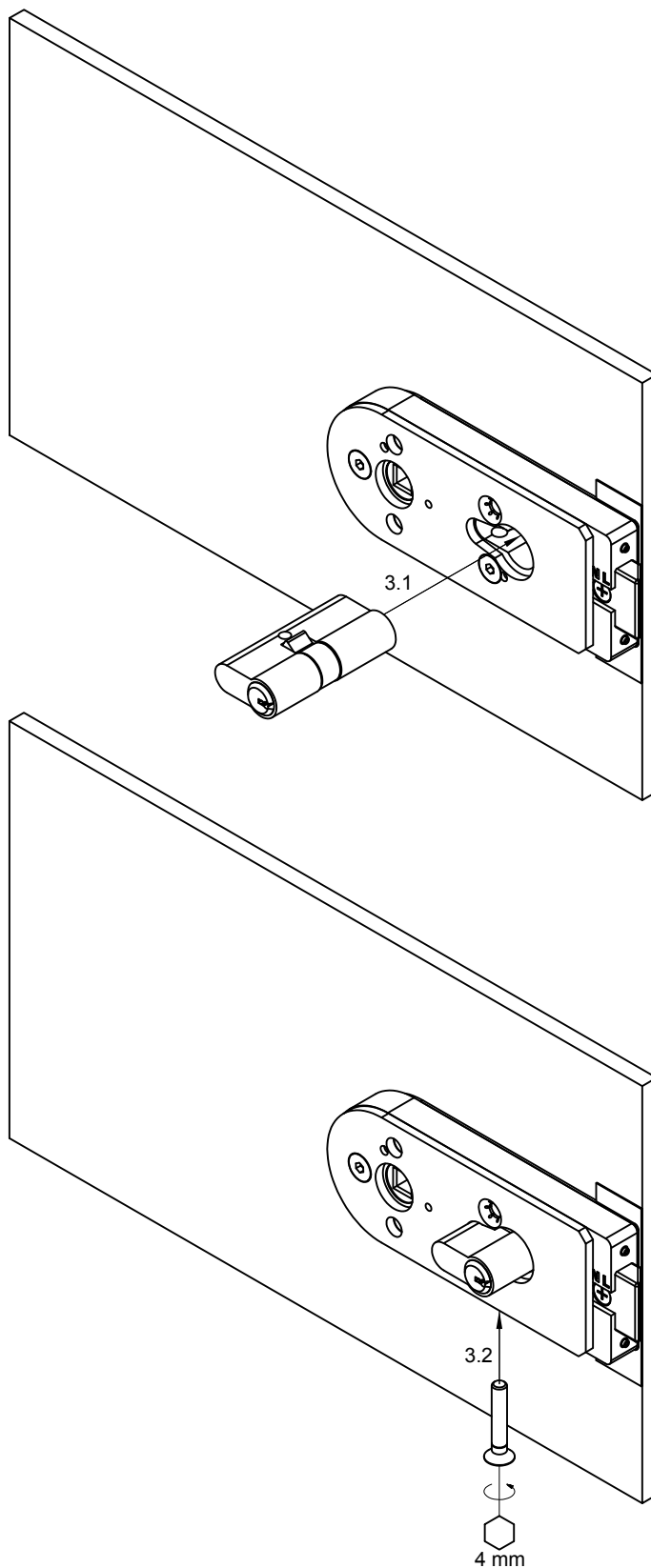


**3. Schritt:**

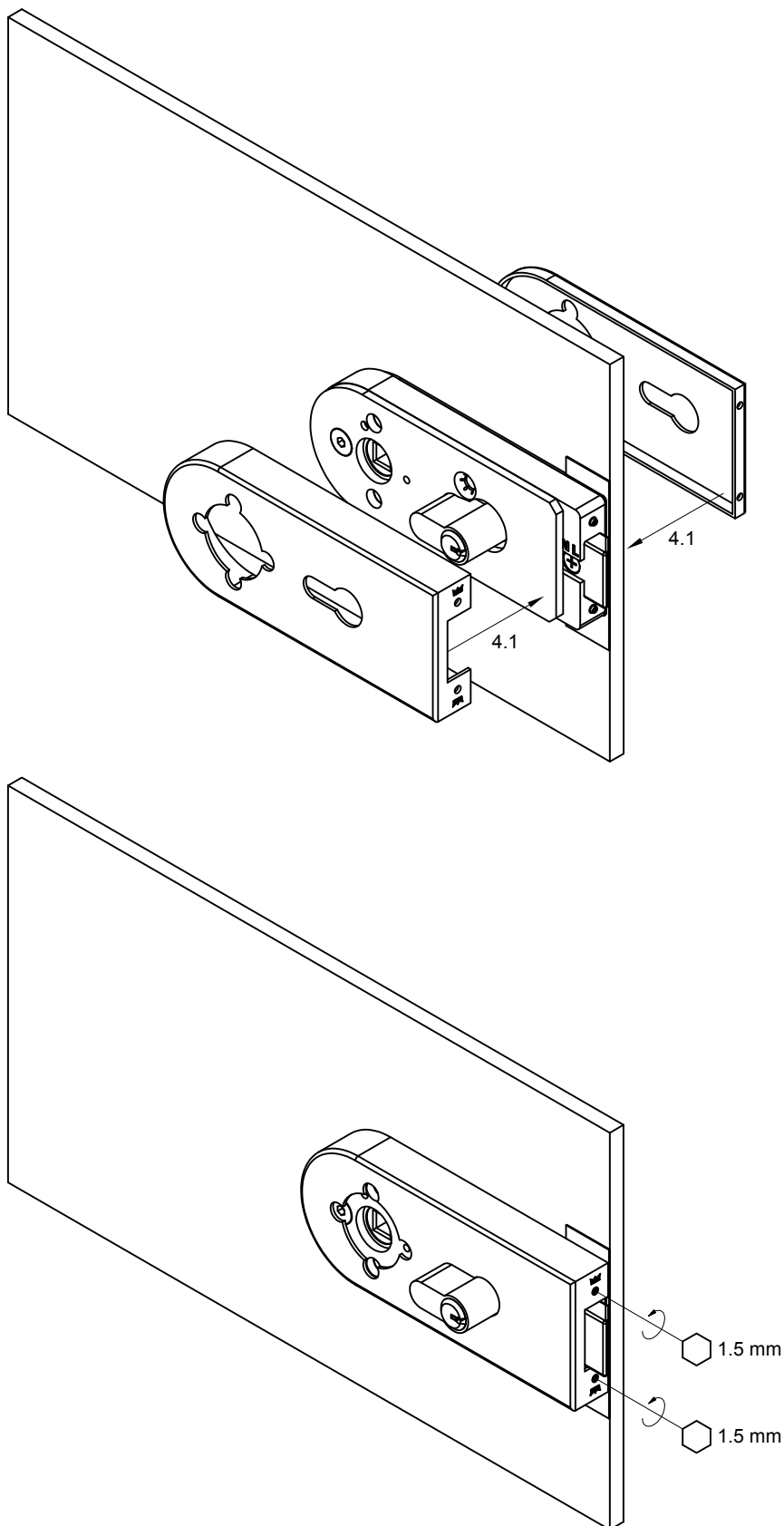
**3. Step:**



Profilzylinder und Schrauben sind nicht im  
Lieferumfang enthalten!  
Profile cylinder and fixing screws are  
not included in scope of delivery!



4. Schritt:  
4. Step:





**Achtung: Die Montage der Rosetten bei Drücker vorn und Drücker hinten unterscheiden sich!**  
**Attention: There are different installations for roses for version with lever forward and lever rear!**

**5. Schritt:**

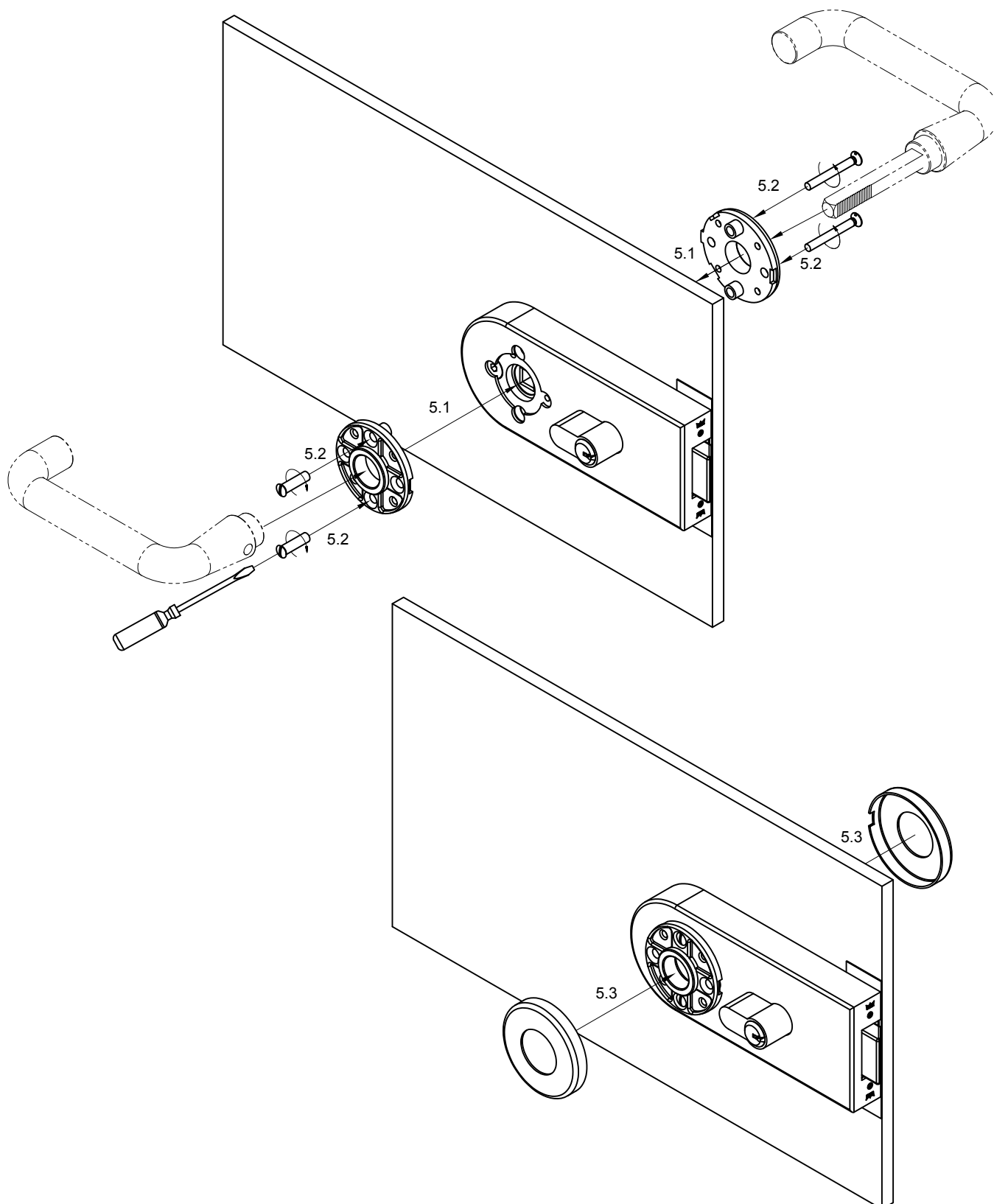
**5. Step:**

Drücker hinten:

Lever rear:



Rosetten und Schrauben sind nicht im Lieferumfang enthalten!  
 Roses and fixing screws are not included in scope of delivery!







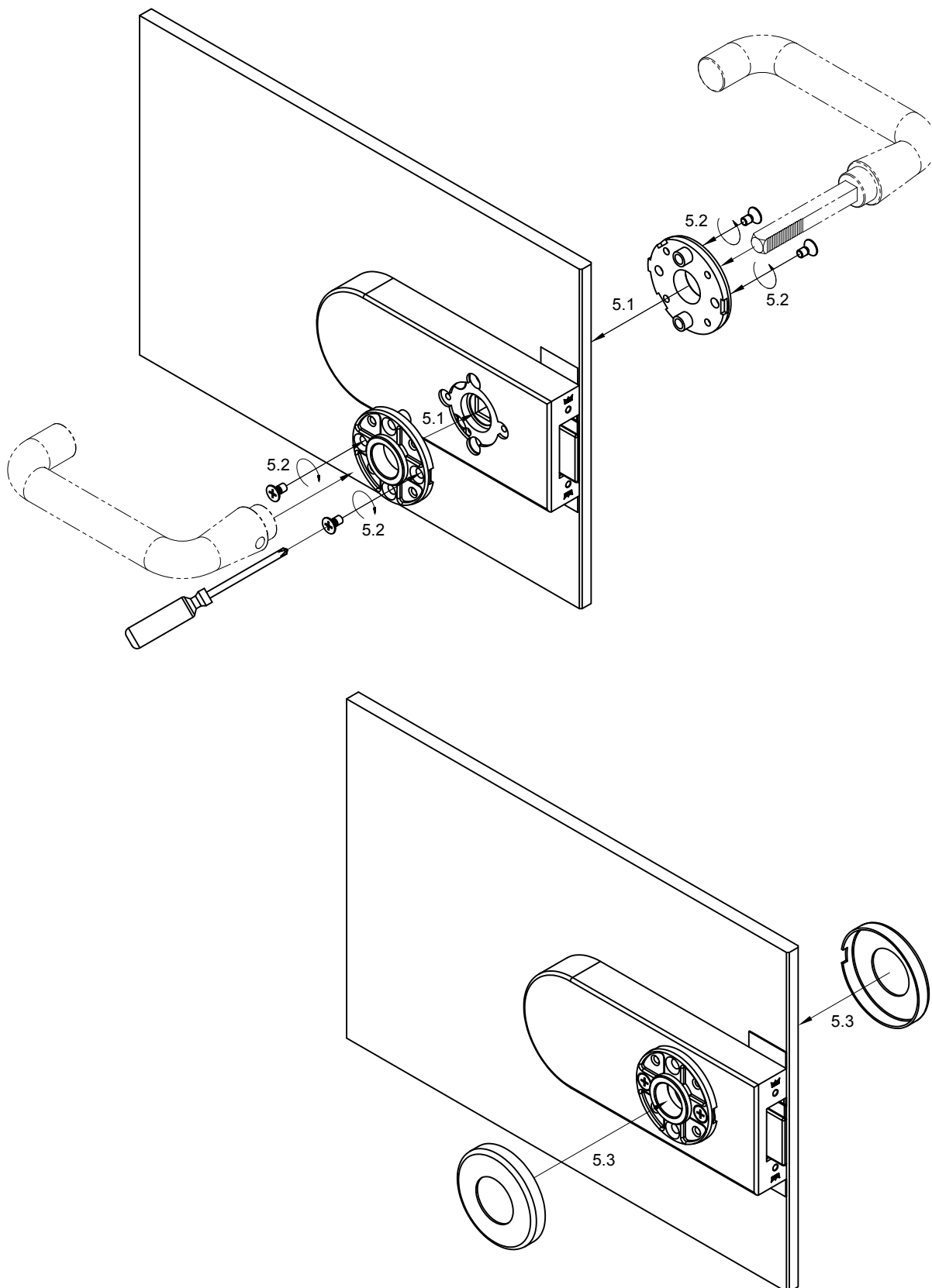
**Achtung: Die Montage der Rosetten bei Drücker vorne und Drücker hinten unterscheiden sich!**  
**Attention: There are different installations for roses for version with lever forward and lever rear!**

**5. Schritt:**

**5. Step:**

Drücker vorne:

Lever forward:



**6. Schritt:**

**6. Step:**



Bei Verwendung sonstiger Drücker, siehe Montageanleitung Drückerhersteller!  
By use of other lever handles, please see installation instruction of manufacturer!



Drückergarnitur ist nicht im Lieferumfang enthalten!  
Lever handles are not included in scope of delivery!

